

# Nowa seria APOLLO®



Niezawodność,  
która jest  
widoczna!

Niezawodność, która jest widoczna!

Doskonałą izolacją próżniową i długotrwałą ochroną próżniową

Wyposażenie seryjne:

- Zintegrowane urządzenie bezpieczeństwa na szyjce zbiornika
- Zamknięcie próżniowe i zawór bezpieczeństwa
- Łatwo ruchome krążki jezdne i transportowa rama ochronna
- Oddzielna zatyczka transportowa DN 50
- Wyświetlacz stanu napełnienia
- Podnośnik EK z zaworem spalinowym i zaworem przelewowym
- Zintegrowane tworzenie ciśnienia
- Wąż napełniania (1,5 m) z separatorem faz

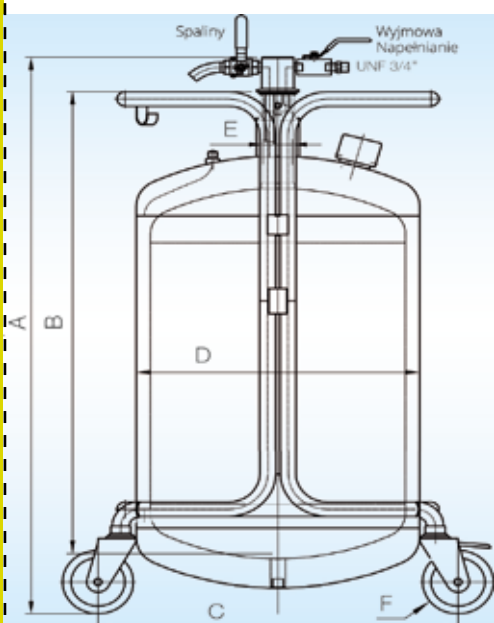
# Szybki chłód na Point-of-Use



## Opcje:

- Regulator tworzenia ciśnienia
- Regulator rozpadu ciśnienia (TRB801)
- Wyjmowanie podwójne strona płynna
- Wyjmowanie podwójne strona gazowa
- Wyjmowanie potrójne strona płynna
- Wyjmowanie potrójne strona gazowa
- Wyświetlacz stanu napełnienia pojemnościowo bateria
- Wyświetlacz stanu napełnienia pojemnościowo 4-20mA
- Kieszenie wózka widłowego
- antymagnetyczny ruch rolek jezdnych
- Wyposażenie ochronne Cryo, kompletne

Dalsze wyposażenie specjalne wedle życzenia



Określenie zbiornika	APOLLO® 50 1,3 bar	APOLLO® 100 1,3 bar	APOLLO® 150 1,3 bar	APOLLO® 200 2,0 bar	APOLLO® 350 2,0 bar
Tworzywo zbiornika	Stal szlachetna	Stal szlachetna	Stal szlachetna	Stal szlachetna	Stal szlachetna
Oznakowanie odbioru	CE	CE	CE	CE 0035	CE 0035
Geometryczna zawartość [l]	49,5	99,2	149,5	198,5	348
Ciśnienie pracy [bar]	Maks. 1,3	1,3	1,3	2,0	2,0
Waga na pusto [kg]	44	62	79	100	160
Waga na pusto [kg]	85	145	204	266	450
Statyczna rata wyparowywania [%/dzień]	2	1,2	1	0,6	0,5
Wysokość całkowita [cm]	A	80	114	146	165
Średnica zewnętrzna [cm]	D	50	50	50	70
Szerokość całkowita [cm]	C	65	65	65	80
Głębokość zanurzenia [cm]	B	58,5	92	122	91
Średnica krążków jezdnych [mm]	F	125	125	125	160
Średnica szyjki [mm]	E	50	50	50	50
Przyłączenie podnośnika	KF 50	KF 50	KF 50	KF 50	KF 50
Numer artykułu	78202700	78202701	78202702	78202748	78202749



## Kontakt

Cryotherm GmbH & Co. KG  
 Euteneuen 4  
 D-57548 Kirchen  
 Fon: +49 2741 9585-0  
 Fax: +49 2741 6900  
 info@cryotherm.de  
 www.cryotherm.de



159906 03.13

Air Liquide to przodownik na rynku w gazach dla przemysłu, medycyny i ochrony środowiska, posiadający 46.200 pracowników w 80 krajach. Tlen, azot, wodór i gazy szlachetne znajdują się w centrum aktywności Air Liquide już od czasów założenia koncernów w roku 1902. Air Liquide wykorzystuje te moce do stałego dalszego rozwoju swojego przedsiębiorstwa po to, aby wyjść naprzeciw wymaganiom rynku dzisiejszego i przyszłościowego. Wspierając się na innowacyjnych technologiach Air Liquide bada wszystkie możliwości wykorzystania powietrza w celach ochrony życia i dzięki temu utrzymuje zasadę odpowiedzialności społecznej i stałego rozwoju.